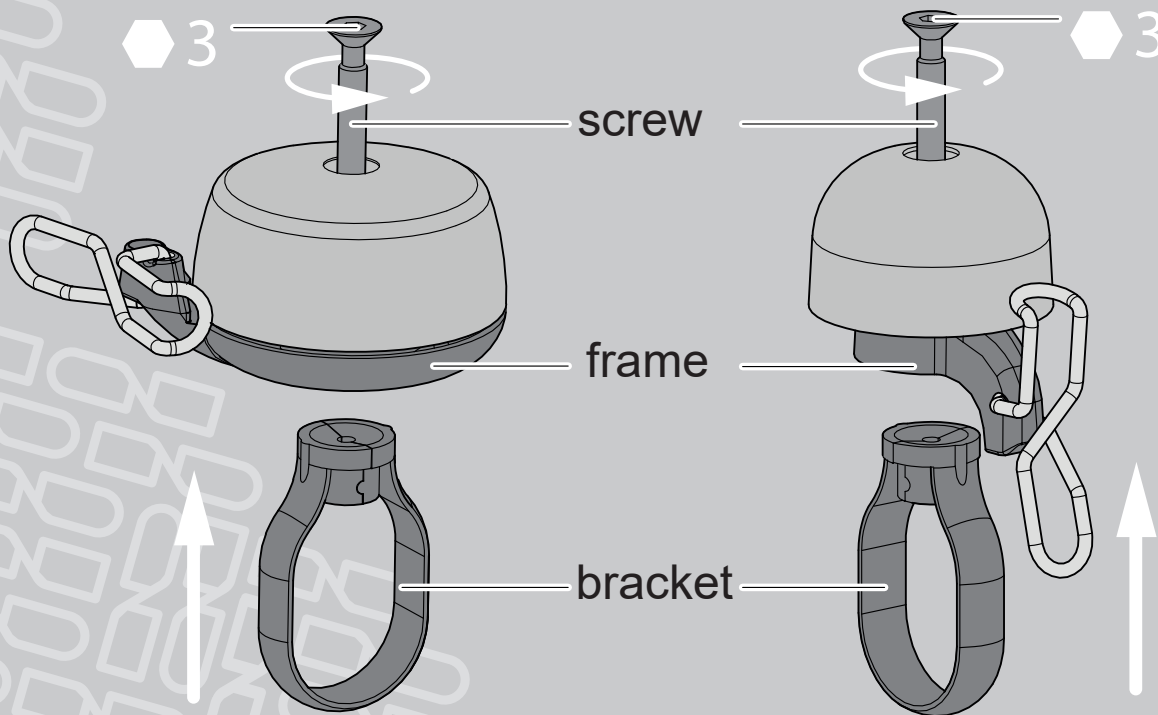


PAPERCLIP

Montage handleiding

De bel is geschikt voor sturen met een diameter tussen 20,0 en 25,4 mm.

1. Draai de schroef met inbussleutel 3 volledig los.
2. Schuif de beugel uit het frame. Open de beugel en vouw deze om het stuur.
3. Het frame kan in verschillende standen over de beugel geplaatst worden. Plaats het frame over de beugel zodat de bel gemakkelijk te bedienen is.
4. Schroef de beugel vast.

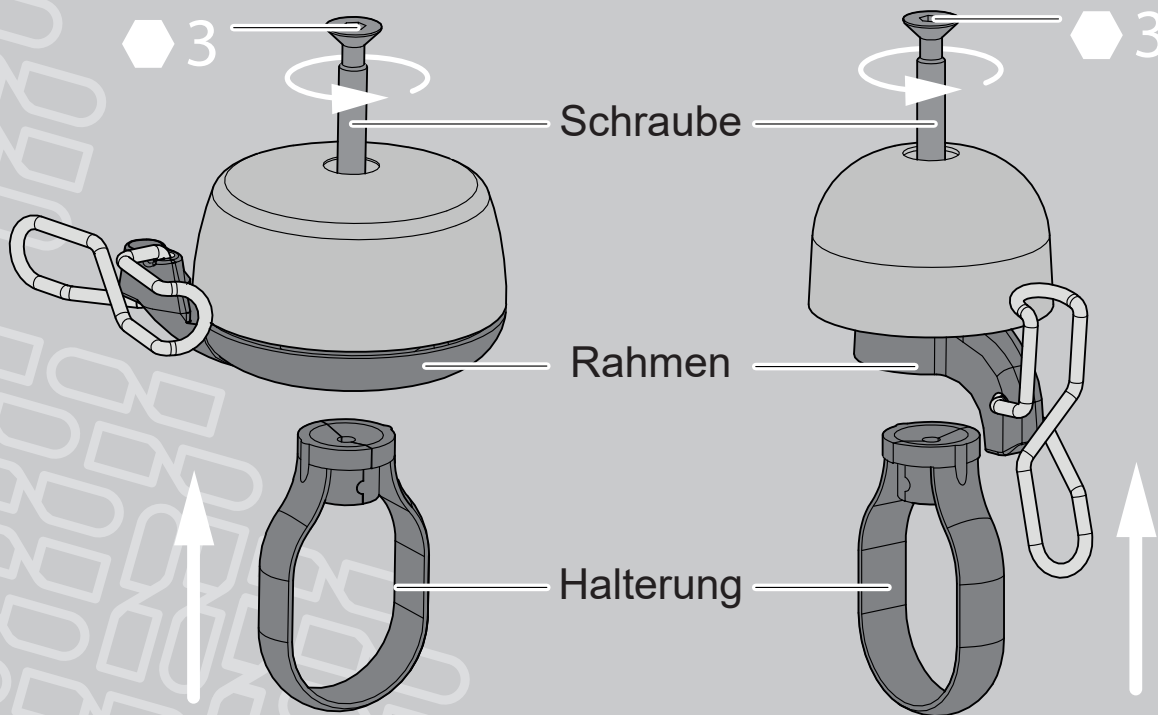


PAPERCLIP

Assembly instructions

The bell is suitable for handlebars with a diameter between 20,0 and 25,4 mm.

1. Loosen the screw completely with an Allen key 3.
2. Slide the bracket from the frame. Open the bracket and fold it around the handlebar.
3. The frame can be placed over the bracket in various positions.
Place the frame on the bracket so that the bell is easy to handle.
4. Screw the bracket.



PAPERCLIP

Montageanleitung

Die Glocke ist geeignet für Lenker mit einem Durchmesser zwischen 20,0 und 25,4 mm.

1. Lösen Sie die Schraube vollständig mit einem Inbusschlüssel 3.
2. Schieben Sie die Halterung aus dem Rahmen.
Öffnen Sie die Halterung und klappen Sie es um den Lenker.
3. Der Rahmen kann über die Halterung in verschiedenen Positionen platziert werden. Platzieren Sie den Rahmen an der Halterung, so dass die Glocke einfach zu bedienen ist.
4. Schrauben Sie die Halterung.